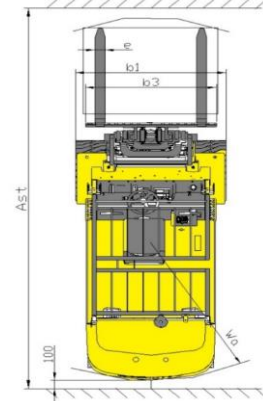
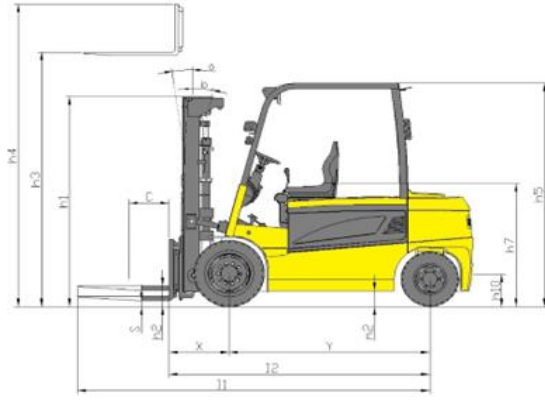


**Ceytech Ceylift CY50EF Elektrikli Forklift Teknik Özellikleri  
(5 Ton - 4.5 metre Dublex Asansörlü)**

		Birim		
<b>Tanımlamalar</b>	Üretici		<b>CEYLIFT</b>	
	Ürün dizayn tipi		<b>CY50EFD</b>	
	Sürüş: Elektrik (Akü )		Elektrik	
	Kontrol şekli: Elle, yaya, ayakta, koltuk		Koltuk	
	Yük kapasitesi/Nominal yük	Q kg	5000	
	Yük merkezi mesafesi	c mm	500	
	Yük mesafesi, çatal yüzeyinden ön aks merkezine	x mm	690	
Aks açıklığı	y mm	2030		
<b>Ağırlıklar</b>	Servis ağırlığı	kg	7995	
	Ön / Arka Aks Ağırlıkları (Yüklü)	kg	11532 /1463	
	Ön / Arka Aks Ağırlıkları (Yüksüz)	kg	3819/ 4176	
<b>Tekerlekler Şase</b>	Lastikler:(V),(SE), (P), (PE)		V	
	Lastik ölçüleri, Ön		28x12.5-15	
	Lastik ölçüleri, Arka		23x9-10	
	Tekerlekler, ön/arka sayısı		2/2	
	Tekerlek iz genişliği Ön	mm	1290	
Tekerlek iz genişliği Arka	mm	1070		
<b>Temel Ölçüler</b>	Asansörün açılı, tilt ileri/geri devirme	Derece a/b	6/9	
	Asansörün yerden yüksekliği	h1 mm	3085	
	Serbest kaldırma	h2 mm	120	
	Kaldırma yüksekliği	h3 mm	4500	
	Asansörün en yüksek mesafesi	h4 mm	5750	
	Koruyucu yüksekliği	h5 mm	2420	
	Koltuk yüksekliği	h7 mm	1250	
	Kavrama yüksekliği	h10 mm	220	
	Uzunluk std çatalla 1200 CATALLA	l1 mm	4360	
	Forkliftin ön yüzü ile arkasının arasındaki uzunluk yanıl kaydırma ile	l2 mm	3160	
	Forkliftin genişliği	b1 mm	1580	
	Forklift çatal ölçüleri	s/e/l mm	50/150/1200	
	Çatal taşıyıcı sınıfı , ISO2328 tip A ,B		3A	
	Çatal Taşıyıcı genişliği	b3 mm	1380	
	Asansörün altının yerden yüksekliği	m1 mm	150	
Şase yerden yüksekliği	m2 mm	135		
Çalışma Aralığı 1,000 x 1,200 paletle 1200 CATALLA	Ast mm	4690		
Dönüş yarıçapı	Wa mm	2600		
<b>Performans Bilgileri</b>	Sürüş hızı, yüklü/yüksüz	km/s	16	
	Asansör kaldırma hızı, yüklü/yüksüz	mm/s	220/250	
	Asansör indirme hızı, yüklü/yüksüz	mm/s	390/320	
	Maksimum çekiş gücü, S2 5dk	(yüklü) N		25,5
		(yüksüz) N		28,4
	Maksimum eğim performansı, S2 5dk	(yüklü) %		19
		(yüksüz) %		22
Servis freni			Hidrolik	
<b>E-Motor</b>	Motor Marka		Schabmüller	
	Sürüş motoru değerleri S2 80V 60 dk S2=6' IP20	kW	22,6 (11,3x2)	
	Pompa motoru değerleri S3-15% 80V S2=10' IP54/IP00	kW	25,5	
	Akü Voltajı, Nominal Kasapitesi K5 80V	Ah	840	
	Akü ağırlığı	kg	2060	
	Akü Ölçüleri E/B/Y	mm	1028/999/784	
<b>Diğer Detaylar</b>	Sürüş kontrol tipi		AC	



**Ceytech Ceylift CY50EF Elektrikli Forklift Teknik Özellikleri  
(5 Ton - 4.5 metre Triplex Asansörlü)**

		Birim	
<b>Tanımlamalar</b>	Üretici		<b>CEYLIFT</b>
	Ürün dizayn tipi		<b>CY50EFT</b>
	Sürüş: Elektrik (Akü )		Elektrik
	Kontrol şekli: Elle, yaya, ayakta, koltuk		Koltuk
	Yük kapasitesi/Nominal yük	Q kg	5000
	Yük merkezi mesafesi	c mm	500
	Yük mesafesi, çatallardan ön aks merkezine side shift ile	x mm	690
Aks açıklığı	y mm	2030	
<b>Ağırlıklar</b>	Servis ağırlığı	kg	8080
	Ön / Arka Aks Ağırlıkları (Yüklü)	kg	11532 /1548
	Ön / Arka Aks Ağırlıkları (Yüksüz)	kg	3874/ 4206
<b>Tekerlekler Şase</b>	Lastikler:(V),(SE), (P), (PE)		V
	Lastik ölçüleri, Ön		28x12.5-15
	Lastik ölçüleri, Arka		23x9-10
	Tekerlekler, ön/arka sayısı		2/2
	Tekerlek iz genişliği Ön	mm	1290
Tekerlek iz genişliği Arka	mm	1070	
<b>Temel Ölçüler</b>	Asansörün açılı, tilt ileri/geri devirme	Derece a/b	6/9
	Asansörün yerden yüksekliği	h1 mm	2215
	Serbest kaldırma	h2 mm	1550
	Kaldırma yüksekliği 3 kademeli	h3 mm	4500
	Asansörün en yüksek mesafesi	h4 mm	5730
	Koruyucu yüksekliği	h5 mm	2420
	Koltuk yüksekliği	h7 mm	1250
	Kavrama yüksekliği	h10 mm	220
	Uzunluk std çatalla 1200 CATALLA	l1 mm	4360
	Forkliftin ön yüzü ile arkasının arasındaki uzunluk yanall kaydırma ile	l2 mm	3160
	Forkliftin genişliği	b1 mm	1580
	Forklift çatalları ölçüleri	s/e/l mm	50/150/1200
	Çatal taşıyıcı sınıfı, ISO2328 tip A, B		3A
	Çatal Taşıyıcı genişliği	b3 mm	1380
	Asansörün altının yerden yüksekliği	m1 mm	150
Şase yerden yüksekliği	m2 mm	135	
Çalışma Aralığı 1,000 x 1,200 paletle 1200 CATALLA	Ast mm	4690	
Dönüş yarıçapı	Wa mm	2600	
<b>Performans Bilgileri</b>	Sürüş hızı, yüklü/yüksüz	km/s	16
	Asansör kaldırma hızı, yüklü/yüksüz	mm/s	200/220
	Asansör indirme hızı, yüklü/yüksüz	mm/s	350/330
	Maksimum çekiş gücü, S2 5dk	(yüklü) N	25,5
		(yüksüz) N	28,4
	Maksimum eğim performansı, S2 5dk	(yüklü) %	19
		(yüksüz) %	22
Servis freni		Hidrolik	
<b>E-Motor</b>	Motor Marka		Schabmüller
	Sürüş motoru değerleri S2 80V 60 dk S2=6' IP20	kW	22,6 (11,3x2)
	Pompa motoru değerleri S3-15% 80V S2=10' IP54/IP00	kW	25,5
	Akü Voltajı, Nominal Kasapitesi K5 80V	Ah	840
	Akü ağırlığı	kg	2060
	Akü Ölçüleri E/B/Y	mm	1028/999/784
<b>Diğer Detaylar</b>	Sürüş kontrol tipi		AC