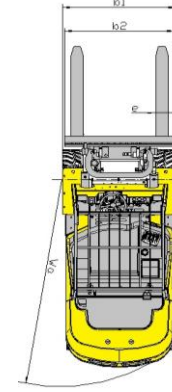
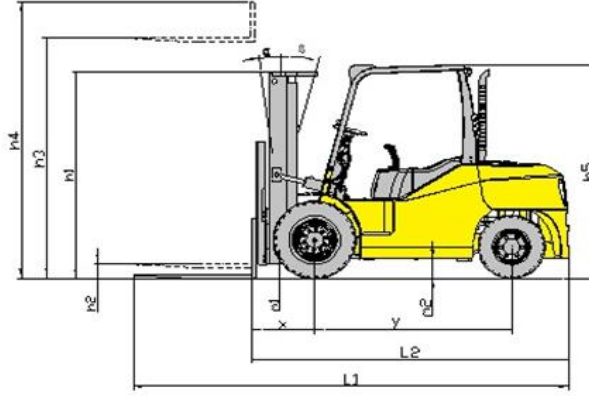


**Ceytech Ceylift CY50D Dizel Forklift Teknik Özellikleri
(5 Ton - 4.5 metre Dublex Asansörlü)**

Ceytech Ceylift CY50D Dizel Forklift Teknik Özellikleri (5 Ton - 4.5 metre Dublex Asansörlü)			
Tanımlamalar	Üretici		CEYLIFT
	Ürün dizayn tipi		CY50DD
	Sürüş		Dizel
	Kontrol şekli: Elle, yaya, ayakta, koltuk		Oturma
	Yük kapasitesi/Nominal yük	Q kg	5000
	Yük merkezi mesafesi	c mm	500
	Yük mesafesi, çatal yüzeyinden ön aks merkezine S.shift ile	x mm	710
Ağırlıklar	Aks açıklığı	y mm	2045
	Servis ağırlığı	kg	7320
	Ön / Arka Aks Ağırlıkları (Yüklü)	kg	10675/1655
Tekerlekler Şase	Ön / Arka Aks Ağırlıkları (Yüksüz)	kg	2870/4450
	Lastikler : Dolgu(V), Havalı(P)		P
	Lastik Ölçüleri Ön		300 -15 - 18 PR
	Lastik Ölçüleri Arka		7.00 -12 - 12 PR
	Tekerlek Sayısı Ön/Arka (X=Sürücü)		2/2
	Tekerlek iz genişliği Ön	mm	1205
Tekerlek iz genişliği Arka	mm	1145	
Temel Ölçüler	Devirme Açısı	Degrees	6/8
	Kapalı Konum Asansör Yüksekliği	h1 mm	3010
	Serbest Kaldırma	h2 mm	145
	Kaldırma Yüksekliği	h3 mm	4500
	Açık Konumda Asansör Yüksekliği	h4 mm	5725
	Kabin yüksekliği	h5 mm	2330
	Uzunluk (Çatal dahil)	L1 mm	4555
	Uzunluk (Çatal Yüzeyine)	L2 mm	3355
	Forklift genişliği	b1 mm	1495
	Çatal ölçüleri	s/e/l mm	50/150/1200
	Çatal Taşıyıcı ISO 2328, sınıfı /tip A, B		3A
	Çatal Taşıyıcı Genişliği	b2 mm	1395
	Yerden Yükseklik , asansör altı	m1 mm	130
	Yerden Yükseklik , şase altı	m2 mm	170
Çalışma Aralığı 1,000 x 1,200 paletle	Ast mm	5000	
Dönme Yarı Çapı	Wa mm	2900	
Performans Bilgileri	Seyahat Hızı yüklü / yüksüz	km/h	21 / 22
	Kaldırma Hızı , yüklü/yüksüz	mm/s	350/430
	İndirme Hızı , yüklü/yüksüz	mm/s	290/230
	Tırmanma kabiliyeti yüklü	%	25
	Servis Freni, Çalışma/Kontrol		Hidrolik
	Park Freni, Çalışma/Kontrol		Elektro Hidrolik
	Direksiyon,TİP		Hidrolik
	Akü, Voltaj / Kapasite	V/ah	12 / 105
Motor	Model		HYUNDAI DM02VB Stage V
	Nominal Çıkış SAE net	HP/Kw	74,3/55,4
	Nominal Devir	min-1	2600
	Max. Tork SAE net	Nm@min-1	320
Diğer Detaylar	Sürüş kontrol tipi		Otomatik Şanzıman
	Yakıt Tankı Kapasitesi	L	98
	Ataşman Basıncı	bar	190



Ceytech Ceylift CY50D Dizel Forklift Teknik Özellikleri (5 Ton - 4.5 metre Triplex Asansörlü)			
Tanımlamalar	Üretici		CEYLIFT
	Ürün dizayn tipi		CY50DT
	Sürüş		Dizel
	Kontrol şekli: Elle, yaya, ayakta, koltuk		Oturma
	Yük kapasitesi/Nominal yük	Q kg	5000
	Yük merkezi mesafesi	c mm	500
	Yük mesafesi, çatal yüzeyinden ön aks merkezine S.shift ile	x mm	710
Ağırlıklar	Aks açıklığı	y mm	2045
	Servis ağırlığı	kg	7320
	Ön / Arka Aks Ağırlıkları (Yüklü)	kg	10675/1655
Tekerlekler Şase	Ön / Arka Aks Ağırlıkları (Yüksüz)	kg	2870/4450
	Lastikler : Dolgu(V), Havalı(P)		P
	Lastik Ölçüleri Ön		300 -15 - 18 PR
	Lastik Ölçüleri Arka		7.00 -12 - 12 PR
	Tekerlek Sayısı Ön/Arka (X=Sürücü)		2/2
	Tekerlek iz genişliği Ön	mm	1205
Temel Ölçüler	Tekerlek iz genişliği Arka	mm	1145
	Devirme Açısı	Degrees	6/8
	Kapalı Konum Asansör Yüksekliği	h1 mm	2200
	Serbest Kaldırma	h2 mm	1535
	Kaldırma Yüksekliği	h3 mm	4500
	Açık Konumda Asansör Yüksekliği	h4 mm	5725
	Kabin yüksekliği	h5 mm	2330
	Uzunluk (Çatal dahil)	L1 mm	4555
	Uzunluk (Çatal Yüzeyine)	L2 mm	3355
	Forklift genişliği	b1 mm	1495
	Çatal ölçüleri	s/e/l mm	50/150/1200
	Çatal Taşıyıcı ISO 2328, sınıfı /tip A, B		3A
	Çatal Taşıyıcı Genişliği	b2 mm	1395
	Yerden Yükseklik , asasör altı	m1 mm	130
	Yerden Yükseklik , şase altı	m2 mm	170
Çalışma Aralığı 1,000 x 1,200 paletle	Ast mm	5000	
Dönme Yarı Çapı	Wa mm	2900	
Performans Bilgileri	Seyahat Hızı yüklü / yüksüz	km/h	21 / 22
	Kaldırma Hızı , yüklü/yüksüz	mm/s	350/430
	İndirme Hızı , yüklü/yüksüz	mm/s	290/230
	Tırmanma kabiliyeti yüklü	%	25
	Servis Freni, Çalışma/Kontrol		Hidrolik
	Park Freni, Çalışma/Kontrol		Elektro Hidrolik
	Direksiyon,TİP		Hidrolik
	Akü, Voltaj / Kapasite	V/ah	12 / 105
Motor	Model		HYUNDAI DM02VB Stage V
	Nominal Çıkış SAE net	HP/Kw	74,3/55,4
	Nominal Devir	min-1	2600
	Max. Tork SAE net	Nm@min-1	320
Diğer Detaylar	Sürüş kontrol tipi		Otomatik Şanzıman
	Yakıt Tankı Kapasitesi	L	98
	Ataşman Basıncı	bar	190