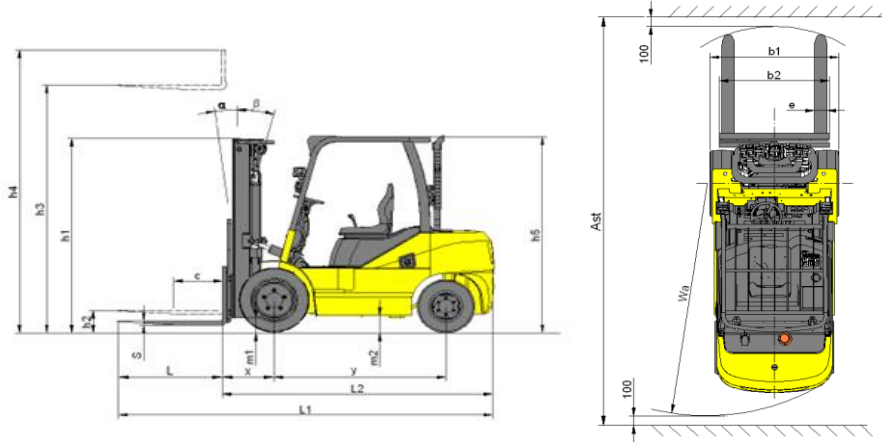


**Ceytech Ceylift CY35D Dizel Forklift Teknik Özellikleri
(3.5 Ton - 3.3 metre Dublex Asansörlü)**

Tanımlamalar	Üretici		CEYLIFT
	Ürün dizayn tipi		CY35DD
	Sürüş		Dizel
	Kontrol şekli: Elle, yaya, ayakta, koltuk		Oturma
	Yük kapasitesi/Nominal yük	Q kg	3500
	Yük merkezi mesafesi	c mm	500
	Yük mesafesi, çatal yüzeyinden ön aks merkezine	x mm	590
Aks açıklığı	y mm	1750	
Ağırlıklar	Servis ağırlığı	kg	4630
	Ön / Arka Aks Ağırlıkları (Yüklü)	kg	6695/935
	Ön / Arka Aks Ağırlıkları (Yüksüz)	kg	1710/2920
Tekerlekler Şase	Lastikler : Dolgu(V), Havalı(P)		P
	Lastik Ölçüleri Ön		28x9X15 -12 PR
	Lastik Ölçüleri Arka		6.50-10 -10 PR
	Tekerlek Sayısı Ön/Arka (X=Sürücü)		2/2
	Tekerlek iz genişliği Ön	mm	1135
	Tekerlek iz genişliği Arka	mm	1000
Temel Ölçüler	Devirme Açısı	Degrees	5/11
	Kapalı Konum Asansör Yüksekliği	h1 mm	2220
	Serbest Kaldırma	h2 mm	155
	Kaldırma Yüksekliği	h3 mm	3300
	Açık Konumda Asansör Yüksekliği	h4 mm	4500
	Overhead load guard (cab) height	h5 mm	2195
	Uzunluk (Çatal dahil)	L1 mm	4030
	Uzunluk (Çatal Yüzeyine)	L2 mm	2830
	Forklift genişliği	b1 mm	1245
	Çatal ölçüleri	s/e/l mm	45/125/1200
	Çatal Taşıyıcı ISO 2328, sınıfı /tip A, B		3A
	Çatal Taşıyıcı Genişliği	b2 mm	1100
	Yerden Yükseklik , asasör altı	m1 mm	150
	Yerden Yükseklik , şase altı	m2 mm	165
Çalışma Aralığı 1,000 x 1,200 paletle	Ast mm	4390	
Dönme Yarı Çapı	Wa mm	2400	
Performans Bilgileri	Seyahat Hızı , yüklü/yüksüz	km/h	18/20
	Kaldırma Hızı , yüklü/yüksüz	mm/s	325/375
	İndirme Hızı , yüklü/yüksüz	mm/s	370/335
	Tırmanma kabiliyeti Yüklü	%	25
	Servis Freni, Çalışma/Kontrol		Ayak/Hidrolik
	Park Freni, Çalışma/Kontrol		Elektro Hidrolik
	Direksiyon,Tip		Hidrolik
	Akü, Voltaj / Kapasite	V/ah	12 / 90
Motor	Model		Xinchai 3E22YG51 Stage V
	Nominal Çıkış SAE net	HP/Kw	60/44,8
	Nominal Devir	min-1	2520
	Max. Tork SAE net	Nm@min-1	210
Diğer Detaylar	Sürüş kontrol tipi		Otomatik Şanzıman
	Yakıt Tankı Kapasitesi	L	75
	Ataşman Basıncı	bar	180



**Ceytech Ceylift CY35D Dizel Forklift Teknik Özellikleri
(3.5 Ton - 4.7 metre Triplex Asansörlü)**

Ceytech Ceylift CY35D Dizel Forklift Teknik Özellikleri (3.5 Ton - 4.7 metre Triplex Asansörlü)			
Tanımlamalar	Üretici		CEYLIFT
	Ürün dizayn tipi		CY35DT
	Sürüş		Dizel
	Kontrol şekli: Elle, yaya, ayakta, koltuk		Oturma
	Yük kapasitesi/Nominal yük	Q kg	3500
	Yük merkezi mesafesi	c mm	500
	Yük mesafesi, çatal yüzeyinden ön aks merkezine	x mm	590
Aks açıklığı	y mm	1800	
Ağırlıklar	Servis ağırlığı	kg	4880
	Ön / Arka Aks Ağırlıkları (Yüklü)	kg	6895/985
	Ön / Arka Aks Ağırlıkları (Yüksüz)	kg	1810/3070
Tekerlekler Şase	Lastikler : Dolgu(V), Havalı(P)		P
	Lastik Ölçüleri Ön		28x9X15 -12 PR
	Lastik Ölçüleri Arka		6.50-10 -10 PR
	Tekerlek Sayısı Ön/Arka (X=Sürücü)		2/2
	Tekerlek iz genişliği Ön	mm	1135
	Tekerlek iz genişliği Arka	mm	1000
Temel Ölçüler	Devirme Açısı	Degrees	5/11
	Kapalı Konum Asansör Yüksekliği	h1 mm	2200
	Serbest Kaldırma	h2 mm	1600
	Kaldırma Yüksekliği	h3 mm	4700
	Açık Konumda Asansör Yüksekliği	h4 mm	5940
	Overhead load guard (cab) height	h5 mm	2195
	Uzunluk (Çatal dahil)	L1 mm	4030
	Uzunluk (Çatal Yüzeyine)	L2 mm	2860
	Forklift genişliği	b1 mm	1245
	Çatal ölçüleri	s/e/l mm	45/125/1200
	Çatal Taşıyıcı ISO 2328, sınıfı /tip A, B		3A
	Çatal Taşıyıcı Genişliği	b2 mm	1100
	Yerden Yükseklik , asansör altı	m1 mm	150
	Yerden Yükseklik , şase altı	m2 mm	165
Çalışma Aralığı 1,000 x 1,200 paletle	Ast mm	4390	
Dönme Yarı Çapı	Wa mm	2400	
Performans Bilgileri	Seyahat Hızı , yüklü/yüksüz	km/h	18/20
	Kaldırma Hızı , yüklü/yüksüz	mm/s	325/375
	İndirme Hızı , yüklü/yüksüz	mm/s	370/335
	Tırmanma kabiliyeti Yüklü	%	25
	Servis Freni, Çalışma/Kontrol		Ayak/Hidrolik
	Park Freni, Çalışma/Kontrol		Elektro Hidrolik
	Direksiyon,Tip		Hidrolik
	Akü, Voltaj / Kapasite	V/ah	12 / 90
Motor	Model		Xinchai 3E22YG51 Stage V
	Nominal Çıkış SAE net	HP/Kw	60/44,8
	Nominal Devir	min-1	2520
	Max. Tork SAE net	Nm@min-1	210
Diğer Detaylar	Sürüş kontrol tipi		Otomatik Şanzıman
	Yakıt Tankı Kapasitesi	L	75
	Ataşman Basıncı	bar	180