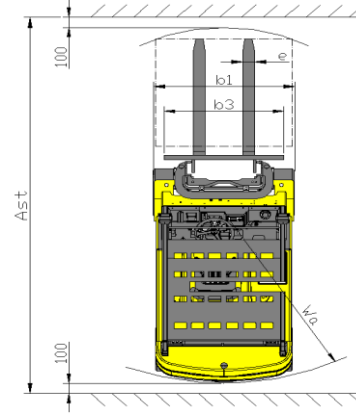
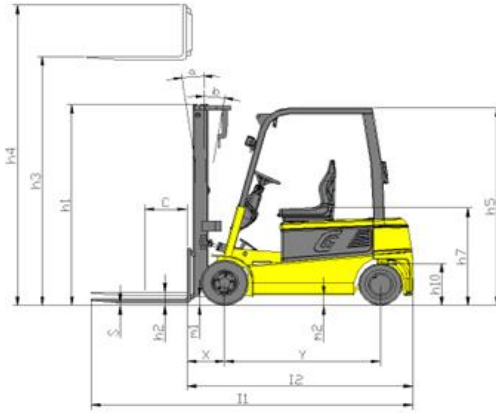


**Ceytech Ceylift CY30EF Elektrikli Forklift Teknik Özellikleri  
(3.0 Ton - 3.3 metre Dublex Asansörlü)**

		Birim	
<b>Tanımlamalar</b>	Üretici		<b>CEYLIFT</b>
	Ürün dizayn tipi		<b>CY30EFD</b>
	Sürüş: Elektrik (Akü )		Elektrik
	Kontrol şekli: Elle, yaya, ayakta, koltuk		Koltuk
	Yük kapasitesi/Nominal yük	Q kg	3000
	Yük merkezi mesafesi	c mm	500
	Yük mesafesi, çatallardan ön aks merkezine side shift ile	x mm	600
	Aks açıklığı	y mm	1740
<b>Ağırlıklar</b>	Servis ağırlığı	kg	5320
	Ön / Arka Aks Ağırlıkları (Yüklü)	kg	7460/860
	Ön / Arka Aks Ağırlıkları (Yüksüz)	kg	2540/2780
<b>Tekerlekler Şase</b>	Lastikler:Dolgu plastik(V),süper elastik(SE), Pnömatik(P), Poliüretan (PE)		V
	Lastik ölçüleri, Ön		23x10-12
	Lastik ölçüleri, Arka		200/50-10
	Tekerlekler, ön/arka sayısı		2/2
	Tekerlek iz genişliği Ön	mm	1035
Tekerlek iz genişliği Arka	mm	1015	
<b>Temel Ölçüler</b>	Asansörün açılı, tilt ileri/geri devirme	Derece a/b	6/9
	Asansörün yerden yüksekliği	h1 mm	2220
	Serbest kaldırma	h2 mm	150
	Kaldırma yüksekliği	h3 mm	3300
	Asansörün en yüksek mesafesi	h4 mm	4530
	Koruyucu yüksekliği	h5 mm	2220
	Koltuk yüksekliği	h7 mm	1140
	Kavrama yüksekliği	h10 mm	220
	Uzunluk std çatalla	l1 mm	3832
	Forkliftin ön yüzü ile arkasının arasındaki uzunluk	l2 mm	2632
	Forkliftin genişliği	b1 mm	1340
	Forklift çatalları ölçüleri	s/e/l mm	45/125/1200
	Çatal taşıyıcı sınıfı , ISO2328 tip A ,B		3A
	Çatal Taşıyıcı genişliği	b3 mm	1100
	Asansörün altının yerden yüksekliği	m1 mm	115
	Şase yerden yüksekliği	m2 mm	95
	Çalışma Aralığı 1,000 x 1,200 paletle	Ast mm	4280
Dönüş yarıçapı	Wa mm	2200	
<b>Performans Bilgileri</b>	Sürüş hızı, yüklü/yüksüz	(80V) km/s	17
	Asansör kaldırma hızı, yüklü/yüksüz	(80V)mm/s	300/330
	Asansör indirme hızı, yüklü/yüksüz	mm/s	400/360
	Maksimum çekiş gücü, S2 5dk	(yüklü) N	16,8
		(yüksüz) N	16,9
	Maksimum eğim performansı, S2 5dk	(yüklü) %	19
		(yüksüz) %	22
Servis freni		Hidrolik	
<b>E-Motor</b>	Motor Marka		Best
	Sürüş motoru değerleri S2 80V 60 dk	(53 V) kW	7,8/8,5
	Pompa motoru değerleri S3-15%(S2 10dk)	(54 V) kW	21
	Akü Voltajı, Nominal Kasapitesi K5	Ah	620
	Akü ağırlığı	kg	1780
	Akü Ölçüleri E/B/Y	mm	708/1028/784
<b>Diğer Detaylar</b>	Sürüş kontrol tipi		AC



**Ceytech Ceylift CY30EF Elektrikli Forklift Teknik Özellikleri  
(3.0 Ton - 4.7 metre Triplex Asansörlü)**

		Birim	
<b>Tanımlamalar</b>	Üretici		CEYLIFT
	Ürün dizayn tipi		CY30EFT
	Sürüş: Elektrik (Akü )		Elektrik
	Kontrol şekli: Elle, yaya, ayakta, koltuk		Koltuk
	Yük kapasitesi/Nominal yük	Q kg	3000
	Yük merkezi mesafesi	c mm	500
	Yük mesafesi, çatal yüzeyinden ön aks merkezine side shift ile	x mm	682
	Aks açıklığı	y mm	1740
<b>Ağırlıklar</b>	Servis ağırlığı	kg	5470
	Ön / Arka Aks Ağırlıkları (Yüklü)	kg	7580/890
	Ön / Arka Aks Ağırlıkları (Yüksüz)	kg	2690/2780
<b>Tekerlekler Şase</b>	Lastikler:Dolgu plastik(V),süper elastik(SE), Pnömatik(P), Poliüretan (PE)		V
	Lastik ölçüleri, Ön		23x10-12
	Lastik ölçüleri, Arka		200/50-10
	Tekerlekler, ön/arka sayısı		2/2
	Tekerlek iz genişliği Ön	mm	1035
Tekerlek iz genişliği Arka	mm	1015	
<b>Temel Ölçüler</b>	Asansörün açılı, tilt ileri/geri devirme	Derece a/b	6/9
	Asansörün yerden yüksekliği	h1 mm	2220
	Serbest kaldırma	h2 mm	1550
	Kaldırma yüksekliği	h3 mm	4700
	Asansörün en yüksek mesafesi	h4 mm	5900
	Koruyucu yüksekliği	h5 mm	2220
	Koltuk yüksekliği	h7 mm	1140
	Kavrama yüksekliği	h10 mm	220
	Uzunluk std çatalla	l1 mm	3832
	Forkliftin ön yüzü ile arkasının arasındaki uzunluk	l2 mm	2632
	Forkliftin genişliği	b1 mm	1340
	Forklift çatal ölçüleri	s/e/l mm	45/125/1200
	Çatal taşıyıcı sınıfı , ISO2328 tip A ,B		3A
	Çatal Taşıyıcı genişliği	b3 mm	1100
	Asansörün altının yerden yüksekliği	m1 mm	115
	Şase yerden yüksekliği	m2 mm	95
	Çalışma Aralığı 1,000 x 1,200 paletle	Ast mm	4280
Dönüş yarıçapı	Wa mm	2200	
<b>Performans Bilgileri</b>	Sürüş hızı, yüklü/yüksüz	(80V) km/s	17
	Asansör kaldırma hızı, yüklü/yüksüz	(80V)mm/s	300/330
	Asansör indirme hızı, yüklü/yüksüz	mm/s	400/360
	Maksimum çekiş gücü, S2 5dk	(yüklü) N	16,8
		(yüksüz) N	16,9
	Maksimum eğim performansı, S2 5dk	(yüklü) %	19
		(yüksüz) %	22
Servis freni		Hidrolik	
<b>E-Motor</b>	Motor Marka		Best
	Sürüş motoru değerleri S2 80V 60 dk	(53 V) kW	7,8/8,5
	Pompa motoru değerleri S3-15%(S2 10dk)	(54 V) kW	21
	Akü Voltajı, Nominal Kasapitesi K5	Ah	620
	Akü ağırlığı	kg	1780
	Akü Ölçüleri E/B/Y	mm	708/1028/784
<b>Diğer Detaylar</b>	Sürüş kontrol tipi		AC