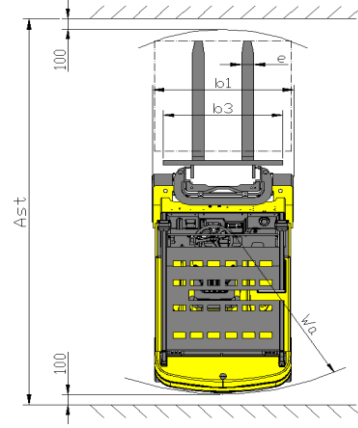
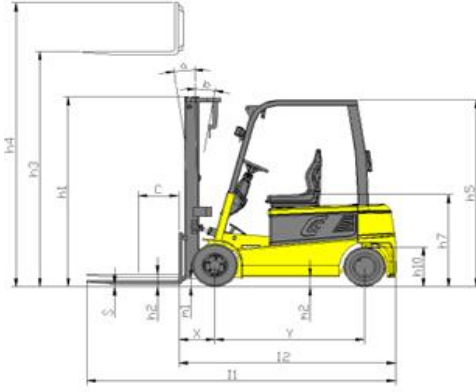


**Ceytech Ceylift CY20EF Elektrikli Forklift Teknik Özellikleri
(2.0 Ton - 4 Tekerlekli - 3.3 metre Dublex Asansörlü)**

Ceytech Ceylift CY20EF Elektrikli Forklift Teknik Özellikleri (2.0 Ton - 4 Tekerlekli - 3.3 metre Dublex Asansörlü)			
Tanımlamalar	Üretici		CEYLIFT
	Ürün dizayn tipi		CY20EFD
	Sürüş: Elektrik (Akü)		Elektrik
	Kontrol şekli: Elle, yaya, ayakta, koltuk		Koltuk
	Yük kapasitesi/Nominal yük	Q kg	2000
	Yük merkezi mesafesi	c mm	500
	Yük mesafesi, çatal yüzeyinden ön aks merkezine	x mm	465
Aks açıklığı	y mm	1490	
Ağırlıklar	Servis ağırlığı	kg	3460
	Ön / Arka Aks Ağırlıkları (Yüklü)	kg	4850/610
	Ön / Arka Aks Ağırlıkları (Yüksüz)	kg	1670/1790
Tekerlekler Şase	Lastikler:Dolgu plastik(V),süper elastik(SE), Pnömatik(P), Poliüretan (PE)		V
	Lastik ölçüleri, Ön		18x7-8
	Lastik ölçüleri, Arka		16x6-8
	Tekerlekler, ön/arka sayısı		2/2
	Tekerlek iz genişliği Ön	mm	975
	Tekerlek iz genişliği Arka	mm	975
Temel Ölçüler	Asansörün açıları, tilt ileri/geri devirme	Derece a/b	5/7
	Asansörün yerden yüksekliği	h1 mm	2185
	Serbest kaldırma	h2 mm	70
	Kaldırma yüksekliği	h3 mm	3300
	Asansörün en yüksek mesafesi	h4 mm	4350
	Koruyucu yüksekliği	h5 mm	2000
	Koltuk yüksekliği	h7 mm	880
	Kavrama yüksekliği	h10 mm	200
	Uzunluk std çatalla	l1 mm	3460
	Forkliftin ön yüzü ile arkasının arasındaki uzunluk	l2 mm	2260
	Forkliftin genişliği	b1 mm	1130
	Forklift çatal ölçüleri	s/e/l mm	45/100/1200
	Çatal taşıyıcı sınıfı , ISO2328 tip A ,B		2A
	Çatal Taşıyıcı genişliği	b3 mm	1040
	Asansörün altının yerden yüksekliği	m1 mm	75
Şase yerden yüksekliği	m2 mm	85	
Çalışma Aralığı 1,000 x 1,200 paletle	Ast mm	3715	
Dönüş yarıçapı	Wa mm	1850	
Performans Bilgileri	Sürüş hızı, yüklü/yüksüz	(48V)km/s	16
	Asansör kaldırma hızı, yüklü/yüksüz	(48V)mm/s	330/350
	Asansör indirme hızı, yüklü/yüksüz	mm/s	350/320
	Maksimum çekiş gücü, S2 5dk	(yüklü) N	14,36
		(yüksüz) N	14
	Maksimum eğim performansı, S2 5dk	(yüklü) %	20
		(yüksüz) %	25
Servis freni		Hidrolik	
E-Motor	Motor Marka		Hepu
	Sürüş motoru değerleri S2 1saat	(33V) kW	4,8
	Pompa motoru değerleri S3-15%(S2 10dk)	48V kW	11
	Akü Voltajı, Nominal Kasapitesi K5	Ah	48/625
	Akü ağırlığı	kg	900
	Akü Ölçüleri L/W/H	mm	628/827/630
Diğer Detaylar	Sürüş kontrol tipi		AC



**Ceytech Ceylift CY20EF Elektrikli Forklift Teknik Özellikleri
(2.0 Ton - 4 Tekerlekli - 4.7 metre Triplex Asansörlü)**

Ceytech Ceylift CY20EF Elektrikli Forklift Teknik Özellikleri (2.0 Ton - 4 Tekerlekli - 4.7 metre Triplex Asansörlü)			
Tanımlamalar	Üretici		CEYLIFT
	Ürün dizayn tipi		CY20EFT
	Sürüş: Elektrik (Akü)		Elektrik
	Kontrol şekli: Elle, yaya, ayakta, koltuk		Koltuk
	Yük kapasitesi/Nominal yük	Q kg	2000
	Yük merkezi mesafesi	c mm	500
	Yük mesafesi, çatal yüzeyinden ön aks merkezine	x mm	465
Aks açıklığı	y mm	1490	
Ağırlıklar	Servis ağırlığı	kg	3660
	Ön / Arka Aks Ağırlıkları (Yüklü)	kg	4950/710
	Ön / Arka Aks Ağırlıkları (Yüksüz)	kg	1770/1890
Tekerlekler Şase	Lastikler:Dolgu plastik(V),süper elastik(SE), Pnömatik(P), Poliüretan (PE)		V
	Lastik ölçüleri, Ön		18x7-8
	Lastik ölçüleri, Arka		16x6-8
	Tekerlekler, ön/arka sayısı		2/2
	Tekerlek iz genişliği Ön	mm	975
	Tekerlek iz genişliği Arka	mm	975
Temel Ölçüler	Asansörün açıları, tilt ileri/geri devirme	Derece a/b	5/7
	Asansörün yerden yüksekliği	h1 mm	2130
	Serbest kaldırma	h2 mm	1550
	Kaldırma yüksekliği	h3 mm	4700
	Asansörün en yüksek mesafesi	h4 mm	5750
	Koruyucu yüksekliği	h5 mm	2000
	Koltuk yüksekliği	h7 mm	880
	Kavrama yüksekliği	h10 mm	200
	Uzunluk std çatalla	l1 mm	3460
	Forkliftin ön yüzü ile arkasının arasındaki uzunluk	l2 mm	2260
	Forkliftin genişliği	b1 mm	1130
	Forklift çatal ölçüleri	s/e/l mm	45/100/1200
	Çatal taşıyıcı sınıfı , ISO2328 tip A ,B		2A
	Çatal Taşıyıcı genişliği	b3 mm	1040
	Asansörün altının yerden yüksekliği	m1 mm	75
	Şase yerden yüksekliği	m2 mm	85
	Çalışma Aralığı 1,000 x 1,200 paletle	Ast mm	3715
Dönüş yarıçapı	Wa mm	1850	
Performans Bilgileri	Sürüş hızı, yüklü/yüksüz	(48V)km/s	16
	Asansör kaldırma hızı, yüklü/yüksüz	(48V)mm/s	330/350
	Asansör indirme hızı, yüklü/yüksüz	mm/s	350/320
	Maksimum çekiş gücü, S2 5dk	(yüklü) N	14,36
		(yüksüz) N	14
	Maksimum eğim performansı, S2 5dk	(yüklü) %	20
		(yüksüz) %	25
Servis freni		Hidrolik	
E-Motor	Motor Marka		Hepu
	Sürüş motoru değerleri S2 1saat	(33V) kW	4,8
	Pompa motoru değerleri S3-15%(S2 10dk)	48V kW	11
	Akü Voltajı, Nominal Kasapitesi K5	Ah	48/625
	Akü ağırlığı	kg	900
	Akü Ölçüleri L/W/H	mm	628/827/630
Diğer Detaylar	Sürüş kontrol tipi		AC